

ХК469.00.00-0133

Перв. примен.
ХК469.00.00-01

Справ. №

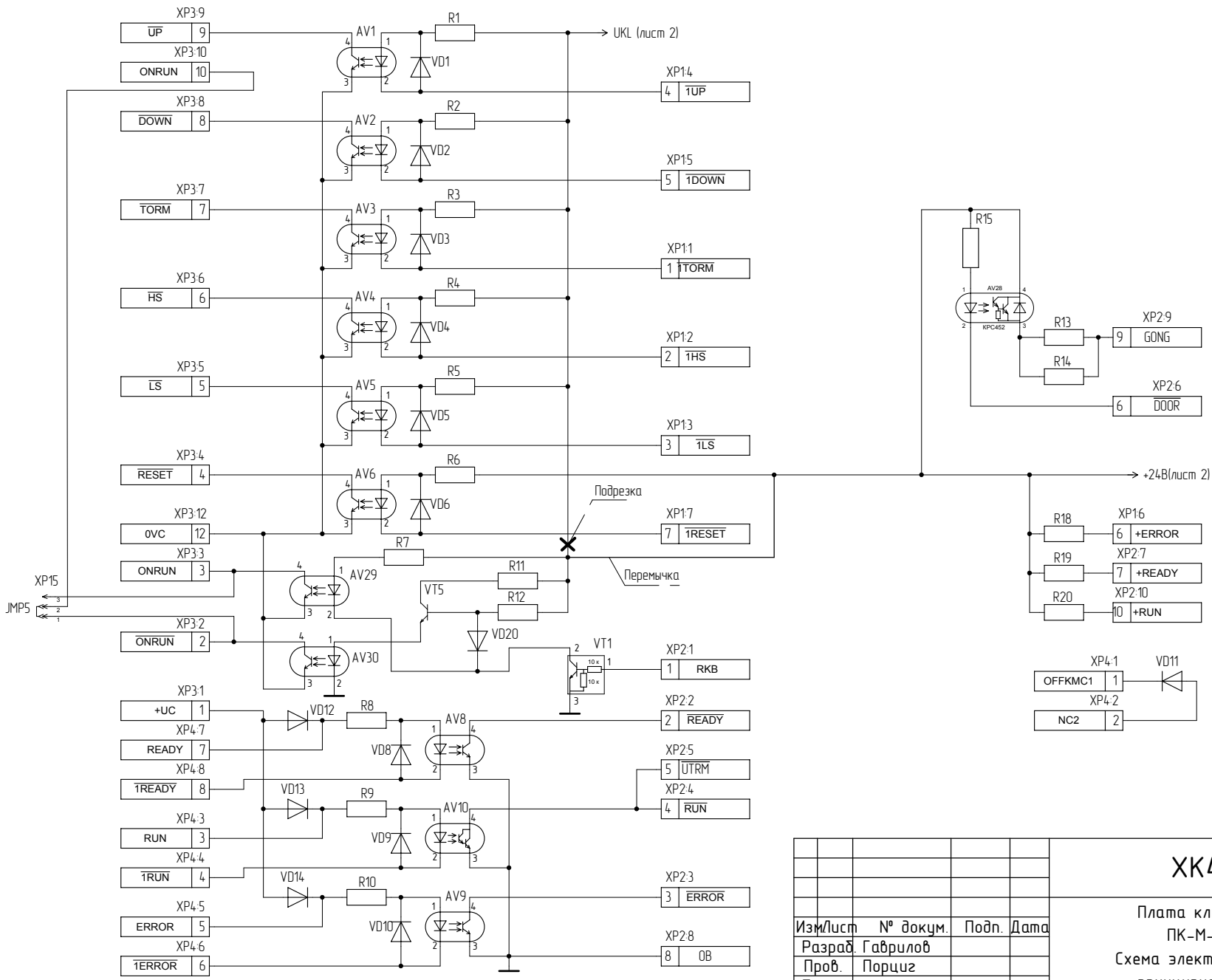
Подп. и дата

Инв. № дубл.

Взам. инв. №

Подп. и дата

Инв. № подл.



Изм.	Лист	№ докум.	Подп.	Дата
Разраб.	Гаврилов			
Пров.	Порциг			
Т. контр.				
Н. контр.	Добровольская			
Утв.	Порциг			

ХК469.00.00-0133

Плата ключей
ПК-М-30
Схема электрическая
принципиальная

Лит.	Масса	Масштаб
Лист 1	Листов 3	

ЗАО ПО "Комплекс"